

ES2000



## ES2000

### 气体报警控制器

- 模块化设计, 每回路独立工作
- 可组成多回路报警系统
- 采用RS485通信方式



# ES2000气体报警控制器参数

## 电气特性

额定工作电压：85~264VAC

额定功率：6.6W/路

额定工作电流：0.03A/路

满载工作电流 (连接探测器)：0.09A/路

备电规格：24VDC, 0.5A/路

## 基本功能

显示方式：段码液晶显示

报警段：高、低限报警, 故障报警

报警方式：声报警、LED光报警

每通道输出：24VDC, 300mA

输入信号：两线制或三线制4~20mA电流

通信方式：RS485, 地址、波特率可调

继电器输出：继电器1：低警

继电器2：高警/低警/故障 (可设)

继电器3：故障/低警/高警 (可设)

继电器输出触点容量：1A, 24VDC

继电器输出类型：电平/脉冲输出 (可选)

## 工作环境

使用环境：室内使用

工作环境温度：0°C~40°C

工作环境湿度：10~95%RH (非冷凝)

工作环境压力：86~106Kpa

存储条件：0°C~40°C, 10~95%RH (非冷凝)

外形尺寸(mm)：壁挂式：

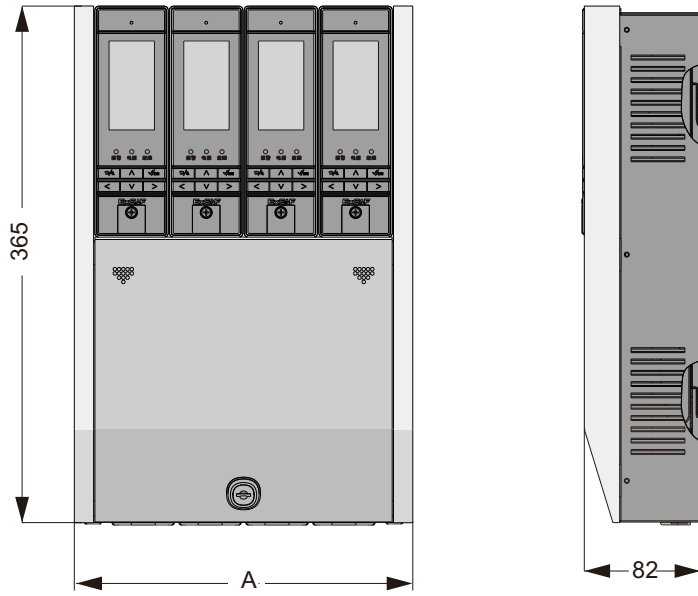
365\*130\*82 (2路), 365\*183\*82 (3路),

365\*236\*82 (4路), 365\*341\*82 (6路),

365\*447\*82 (8路)

重量(kg)：2.4 (2路), 3.1 (3路), 3.8 (4路), 5.3 (6路), 6.7 (8路)

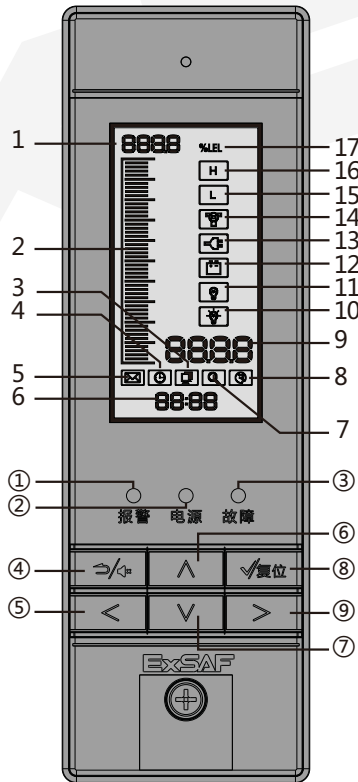
# 外型尺寸



标准机型 (路数)	2	3	4	6	8
A	130	183	236	341	447

单位：mm

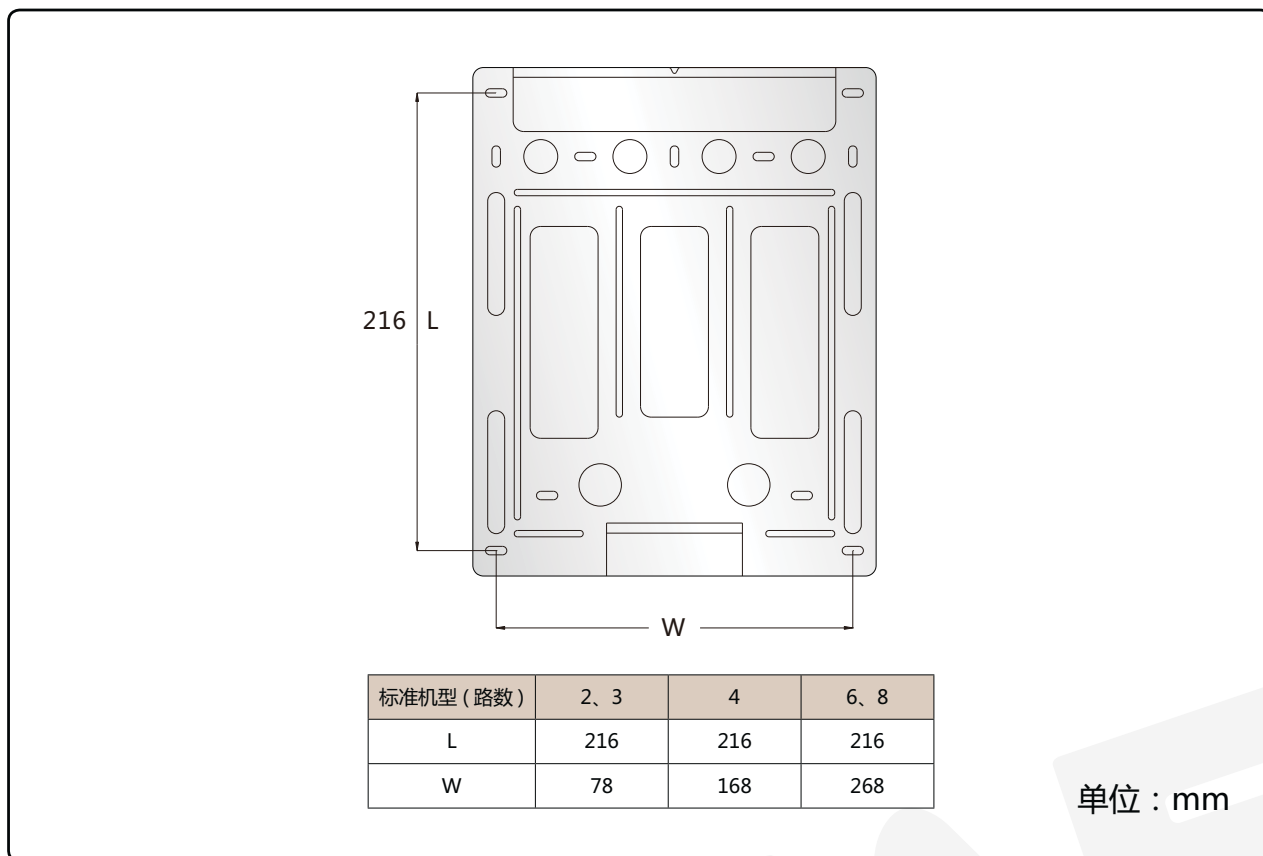
# 显示图



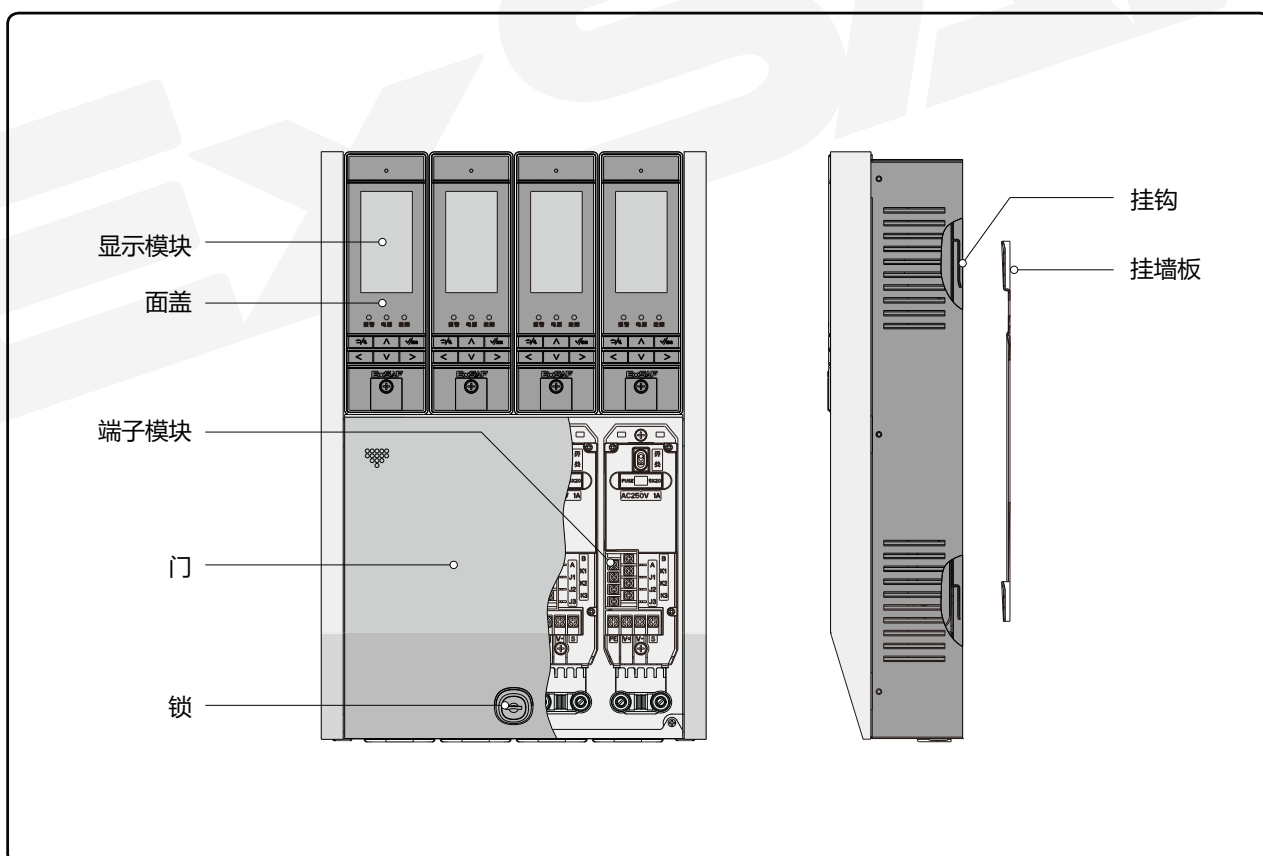
- ① 报警指示灯
- ② 电源指示灯
- ③ 故障指示灯
- ④ 返回/消音键
- ⑤ 左键
- ⑥ 上键
- ⑦ 下键
- ⑧ 确认/复位键
- ⑨ 右键

- 1 : 量程数字显示
- 2 : 浓度模拟显示
- 3 : 通讯设置图标
- 4 : 时间设置图标
- 5 : 记录查询图标
- 6 : 时间数字显示
- 7 : 自检图标
- 8 : 复位图标
- 9 : 浓度数字显示区
- 10 : 上电记录查询
- 11 : 掉电记录查询
- 12 : 备电故障图标
- 13 : 主电故障图标
- 14 : 探测器故障图标
- 15 : A1 (低限) 报警图标
- 16 : A2 (高限) 报警图标
- 17 : 单位显示

## 安装方式图

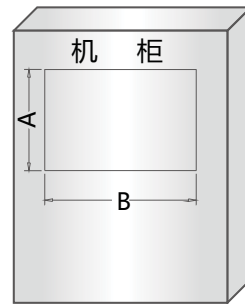
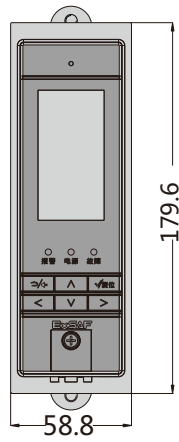
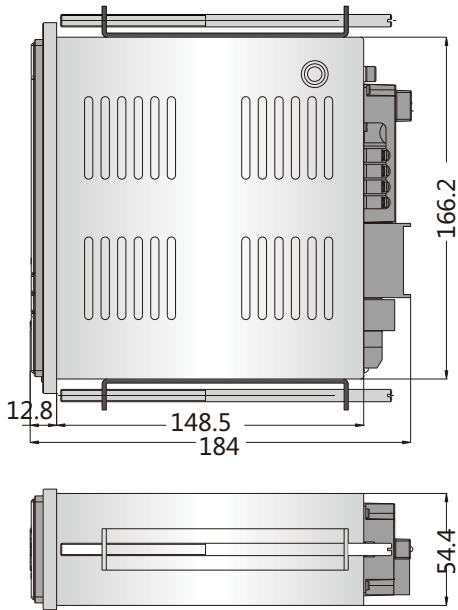


## 组件图



# 安装形式图

## 1. 盘装式



开孔尺寸A B计算方法如下：

$$A=166.2+1$$

$$B=N \times 58.9-4$$

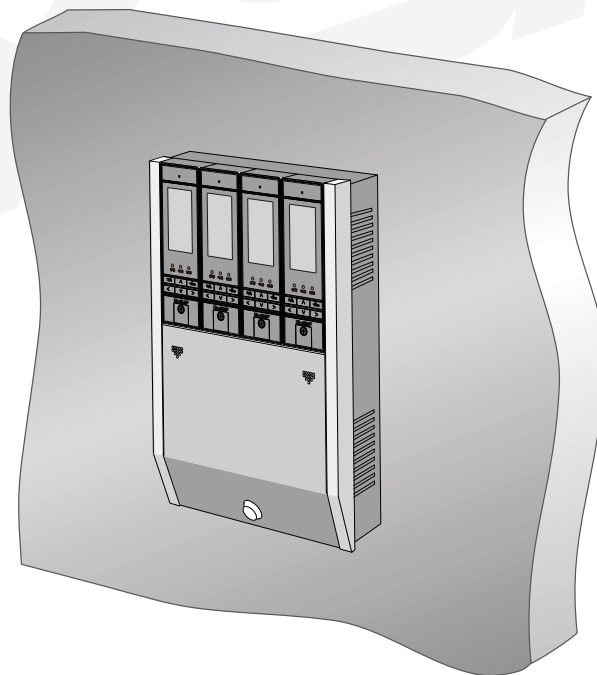
下面以8路盘装（即N=8）为例说明开孔尺寸的计算过程：

$$A=166.2+1=167.2$$

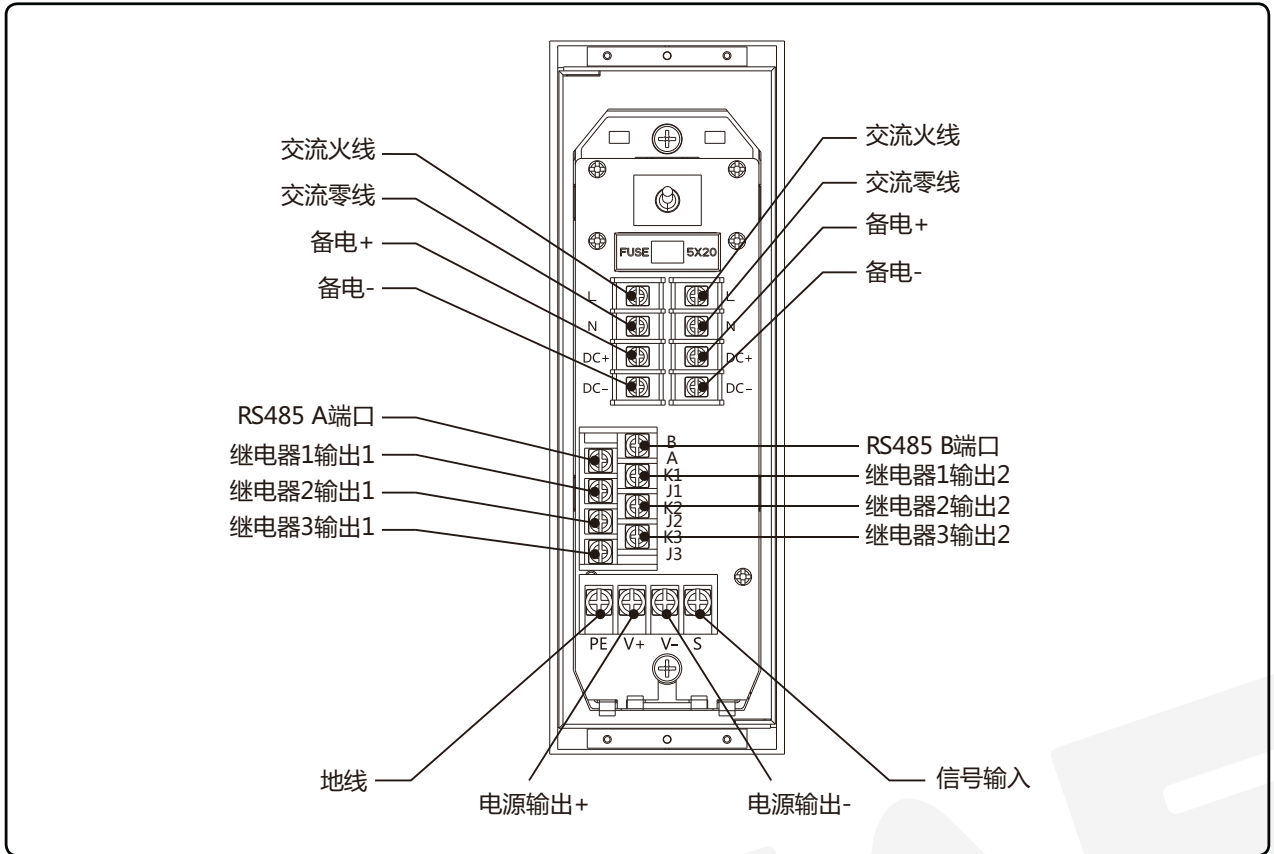
$$B=N \times 58.9-4=8 \times 58.9-4=467.2$$

单位：mm

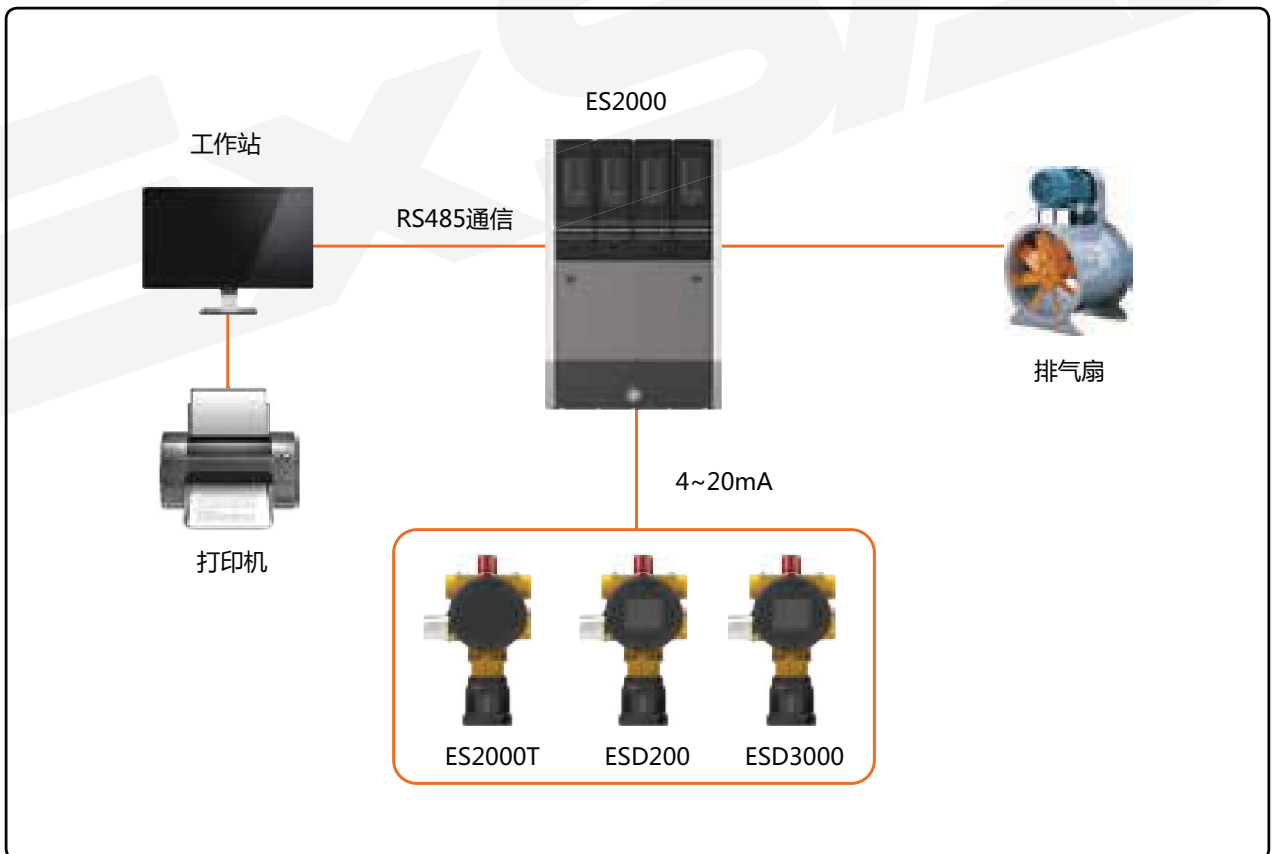
## 2. 壁挂式



## 接线端子图



## 系统结构图



## ES2000气体报警控制器选型表

型号	产品说明				
ES2000	报警控制器				
	代码	安装方式			
	B	壁挂式			
	P	盘装式			
	G1	标准机柜：2100*800*600mm, 颜色电脑灰RAL7032, 开门方式：前后开门			
	G2	标准机柜：2100*800*800mm, 颜色电脑灰RAL7032, 开门方式：前后开门			
	G3	标准机柜：2200*800*600mm (含底座), 颜色电脑灰RAL7032, 开门方式：前后开门			
	代码	路数			
	Bxx	控制器的路数			
	代码	机箱/机柜容量			
	Cxx	可安装控制器的路数			
	代码	系统名称			
	X	ExSAF气体报警控制系统			
ES2000	B	B06	C08	X	(选型示例)

固定式气体探测器

便携式气体探测器

气体报警控制器  
ES2000

气体监控系统