

E32



E32

气体报警控制器

- 双CPU控制, 响应速度快
- 工业用总线控制器
- 可组成多回路报警系统

E32气体报警控制器参数

电气特性

额定工作电压：185~264VAC

额定功率：15W

额定工作电流：0.068A

满载工作电流 (连接所有探测器)：1.13A

备电规格：24VDC, 6.25A

基本功能

可接探测器数量：32台

显示方式：点阵液晶显示

报警段：高、低限报警, 故障报警

报警方式：声报警、LED光报警

供电输出：24VDC, 5.5A

输入信号：RS458总线通讯

通信方式：RS485, 地址、波特率可调

继电器输出：3个无源常开/常闭触点 (可选)

继电器输出触点容量：1A, 24VDC

继电器输出类型：电平/脉冲输出 (可选)

工作环境

使用环境：室内使用

工作环境温度：0°C~40°C

工作环境湿度：10~95%RH (非冷凝)

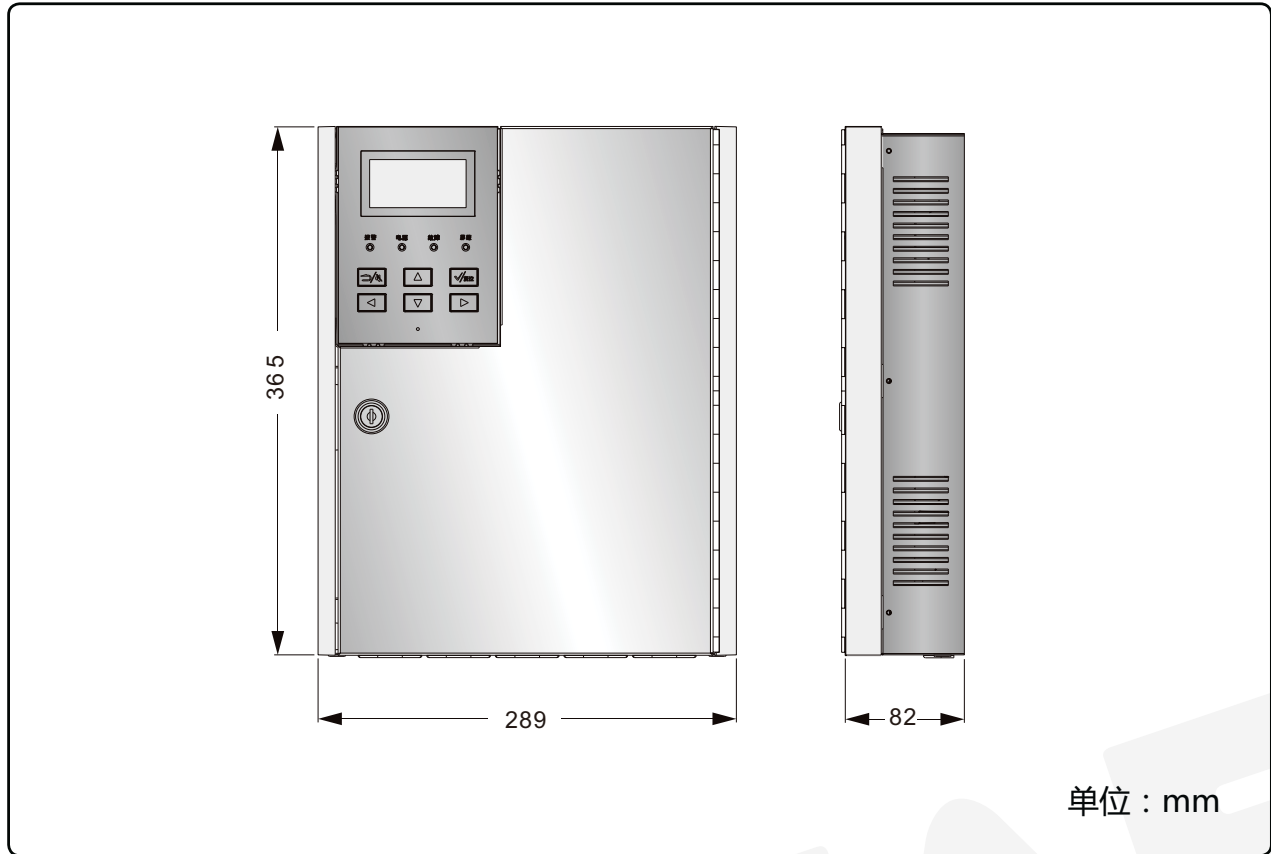
工作环境压力：86~106Kpa

存储条件：0°C~40°C, 10~95%RH (非冷凝)

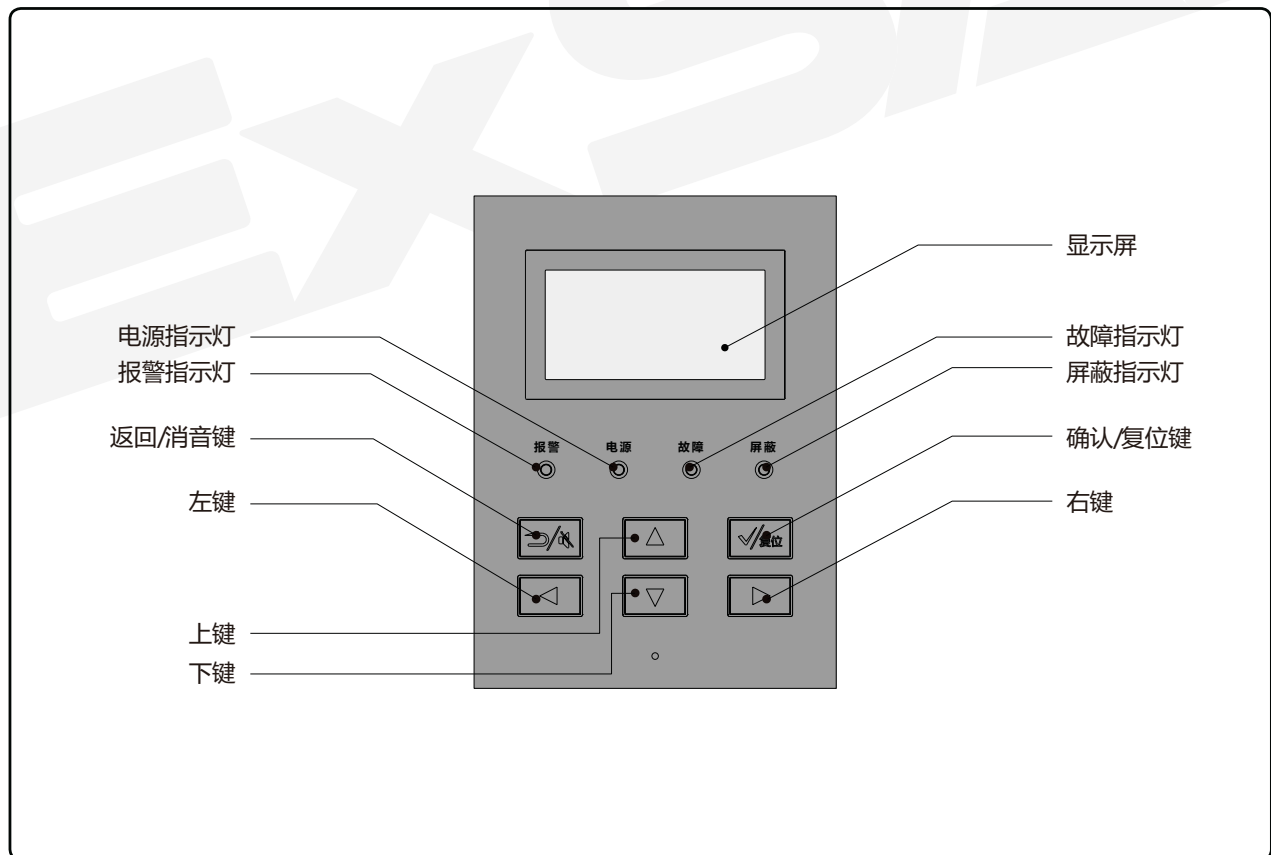
外形尺寸 (mm)：365*289*82

重量 (kg)：4.13

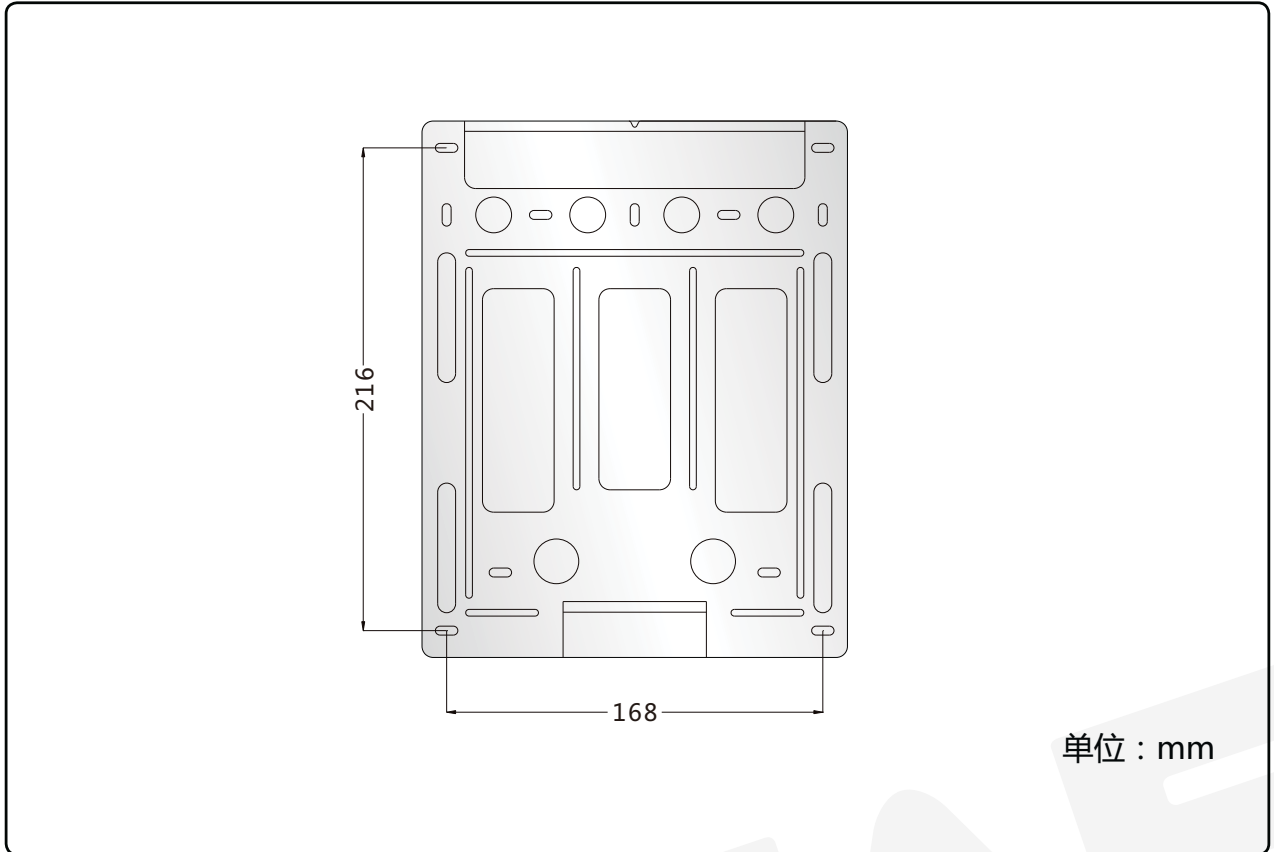
外型尺寸



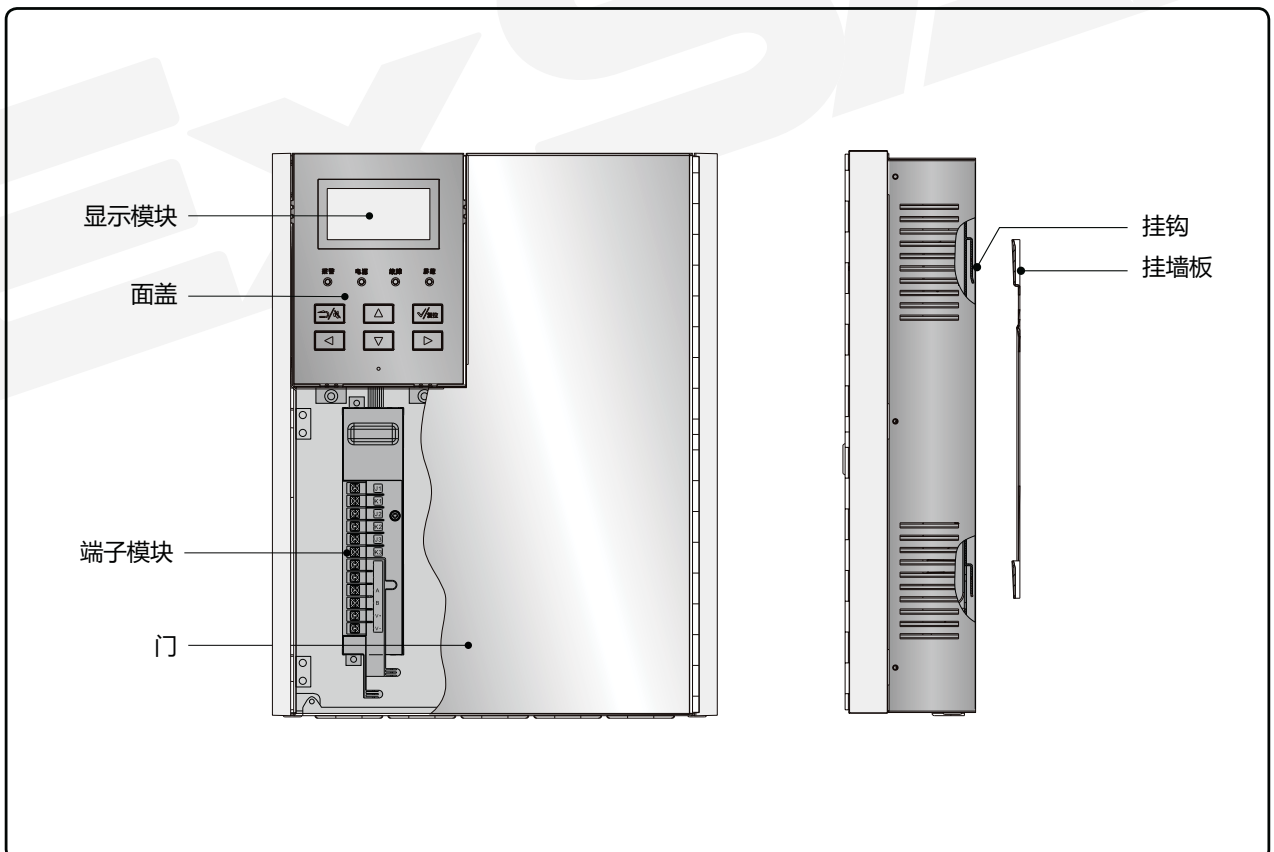
显示面板



安装方式图

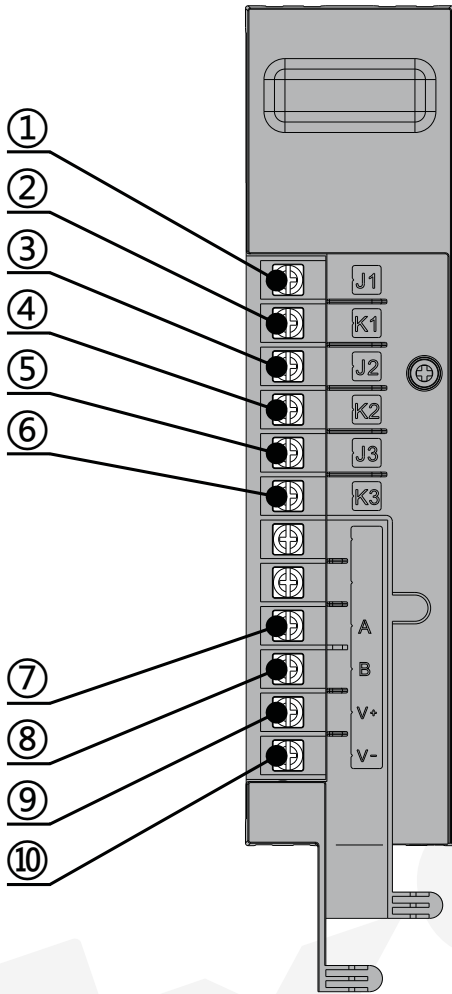


组件图

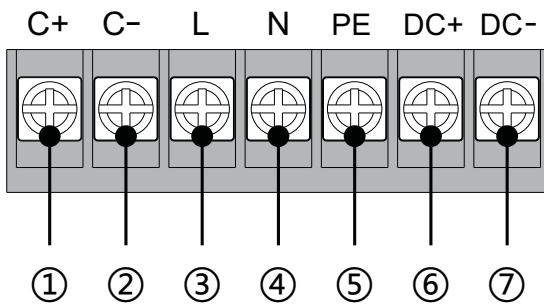


接线端子图

分线制固定式气体探测器
总线制气体报警控制器
总线制固定式气体探测器
总线制气体报警控制器 E32
便携式气体探测器
气体监控系统



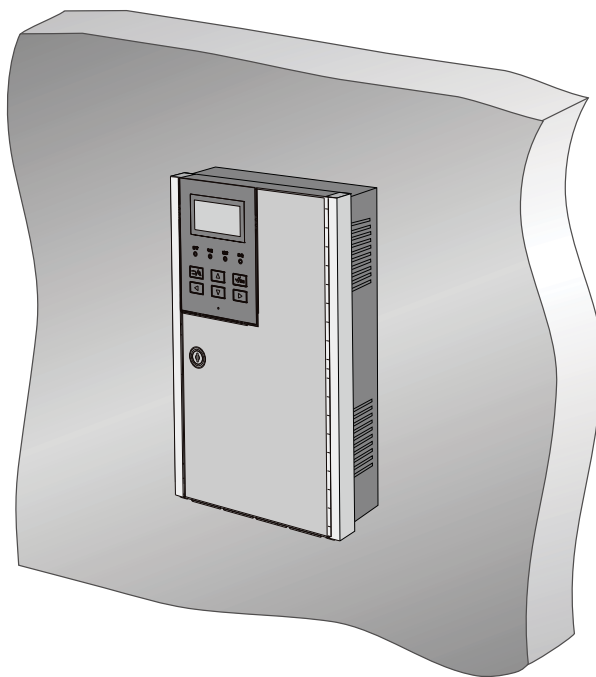
- ① 继电器1输出1
- ② 继电器1输出2
- ③ 继电器2输出1
- ④ 继电器2输出2
- ⑤ 继电器3输出1
- ⑥ 继电器3输出2
- ⑦ 探测器通讯A
- ⑧ 探测器通讯B
- ⑨ 探测器电源线+
- ⑩ 探测器电源线-



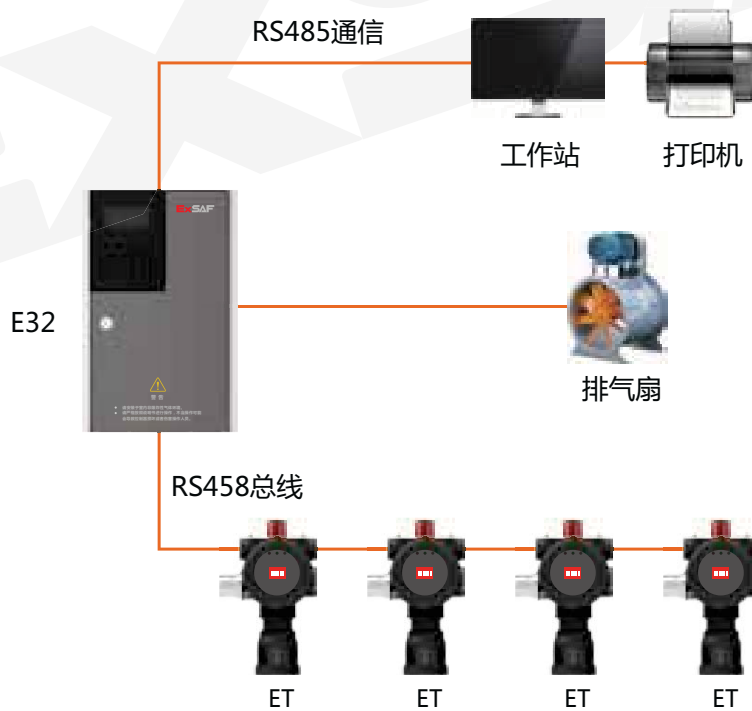
- ① 485通讯A
- ② 485通讯B
- ③ 交流电火线
- ④ 交流电零线
- ⑤ 地线
- ⑥ 备电+
- ⑦ 备电-

安装形式图

壁挂式



系统结构图



分线制固定式气体探测器

分线制气体报警控制器

总线制固定式气体探测器

总线制气体报警控制器
E32

便携式气体探测器

气体监控系统

E32气体报警控制器选型表

型号	产品说明				
E32	报警控制器				
	代码	安装方式			
	B	壁挂式			
		代码	路数		
		B01	控制器的路数		
			代码	机箱/机柜容量	
			C01	可安装控制器的路数	
			代码	系统名称	
			X	ExSAF气体报警控制系统	
E32	B	B01	C01	X	(选型示例)

