

800

FOODPACK



**INOX
+
IP 65**

FOODPACK 800

La FOODPACK 800 è una termosaldatrice a tavola rotante a 4 posizioni. La macchina può lavorare in sola saldatrice o in atmosfera modificata ed è adatta all'utilizzo di una vasta gamma di contenitori di qualsiasi materiale (PP, PS, APET, CPET, cartoncino, ecc.) utilizzando film termosaldanti compatibili da bobina.

La Foodpack 800 è stata pensata per offrire una **soluzione compatta** (occupa poco meno di 3mq) che consenta, grazie ad un elevato **contenuto tecnologico**, di soddisfare richieste produttive anche consistenti (fino a 3200 pezzi/ora).

La solidità e la versatilità di questo modello, unitamente a un ottimo rapporto qualità prezzo, hanno fatto della Foodpack 800 una delle macchine di maggior successo della nostra gamma.

- Costruita con **componentistica di primo livello**, in esclusivi materiali nobili (acciaio inox e alluminio anodizzato), e dotata di movimentazione meccanica della tavola, questo modello garantisce una ciclica di lavoro precisa, affidabile e duratura nel tempo.

L'interfaccia operatore, semplice e intuitiva, consente di controllare e programmare tutte le funzioni della macchina.

- Il cambio stampo viene effettuato senza utilizzare nessun attrezzo specifico, con conseguenti tempi di fermo macchina estremamente ridotti.

- La classe di protezione IP 65, il design industriale con protezioni a griglia, la totale accessibilità, rendono le operazioni di pulizia veloci, ed efficaci.

- **Una vasta gamma di soluzioni opzionali** (sistema di stampa centrata, sistema di codifica, sistema automatico di disimpilamento dei contenitori, carrello portastampi) permette di personalizzare la macchina in accordo con le esigenze di ogni singolo cliente.

FOODPACK 800

The FOODPACK 800 rotary style tray sealer is designed and engineered to package a wide range of trays made of different materials such as PP, PS, APET, CPET, cardboard, etc. by compatible films coming from reels. The machine can perform both only sealing and MAP packaging.

*The FP 800 tray sealer has been conceived as a **highly technological compact solution** able to satisfy medium-sized commercial production environments.*

The versatility of this model together with the interesting quality/price rate make this machine one of our most successful models.

- *Constructed of stainless steel and anodized aluminum and equipped with **first class components** the Foodpack 800 can grant a precise, reliable and lasting working cycle, thanks also to the mechanical rotation of the table.*

*The operator can **easily control and program** all the machine functions through the PLC system.*

- *The changeover is carried out without using any tool, thus reducing the machine downtime.*

- *The IP 65 protection class, the industrial design, the easy and complete access to the machine make the cleaning and maintenance operations easy and fast.*

- *A **wide range of options** (printed top web system, coding system, automatic tray denesting unit, customized storage trolley for moulds) allow for customization of the machine according to customer's production needs.*

FOODPACK 800

La FOODPACK 800 est une thermoscelleuse à table rotative à 4 positions. La machine peut travailler en simple scellage ou en atmosphère modifiée (vide et réinjection de gaz) et est adaptée à l'utilisation de contenant de tous types de matériaux (PP, PS, APET, CPET, carton complexé, etc.) utilisant du film de thermoscellage compatible, en bobine.

La **structure compacte** (moins de 3 mètres carrés) permet, grâce à sa **technologie**, de répondre à des attentes productives élevées (jusqu'à 3200 pièces/heure).

La solidité et la versatilité de ce modèle, associées à un très bon rapport qualité/prix, font de la Foodpack 800 une des machines la plus recherchée de notre gamme.

- Construit avec des **composants de première qualité** tels que, acier inox et aluminium anodisé et doté d'une table tournante mécanique, ce modèle garantit une cyclique de travail précise, fiable et durable.

L'interface simple et intuitive, permet le contrôle et la programmation de toutes les fonctions de la machine.

- Le change de format s'effectue sans outil spécifique ce qui permet de réduire les temps d'arrêts de la machine.

- Sa classe de protection IP 65, son design industriel avec protections à grille et son accessibilité totale, rendent les opérations de nettoyage simples et rapides.

- La machine est étudiée pour permettre une personnalisation avec **des options** telles que: système de repérage de l'impression, codeur, dépouleur automatique de contenants, chariot porte outils.

FOODPACK 800

La FOODPACK 800 es una termoselladora con mesa rotativa de 4 posiciones. La máquina puede trabajar en solo sellado o en atmósfera modificada y es adecuada para el uso de una amplia gama de envases de cualquier material (PP, PS, APET, CPET, cartón, etc.) utilizando film compatible a partir de bobina.

La Foodpack 800 ha sido pensada para ofrecer una **solución compacta** (ocupa poco menos que 3mq) y permite, gracias a un **elevado contenido tecnológico**, satisfacer necesidades productivas elevadas (hasta 3200 piezas/hora).

La solidez y la versatilidad de este modelo, unido a una óptima relación calidad precio, han hecho de la Foodpack 800 una de las máquinas con más éxito de nuestra gama.

- Construida con **componentes de primer nivel**, con exclusivos materiales nobles (acero inox y aluminio anodizado) y dotada de movimiento mecánico de la mesa, este modelo garantiza un ciclo de trabajo preciso, fiable y duradero.

- **El interfase operario, simple e intuitivo**, permite controlar y programar todas las funciones de la máquina.

- El cambio de horma se realiza sin utilizar ninguna herramienta específica, con el consiguiente tiempo de parada de máquina extremadamente reducido.

- La clase de protección IP 65, el diseño industrial con protecciones a rejilla, la total accesibilidad, hacen que las operaciones de limpieza sean rápidas y eficaces.

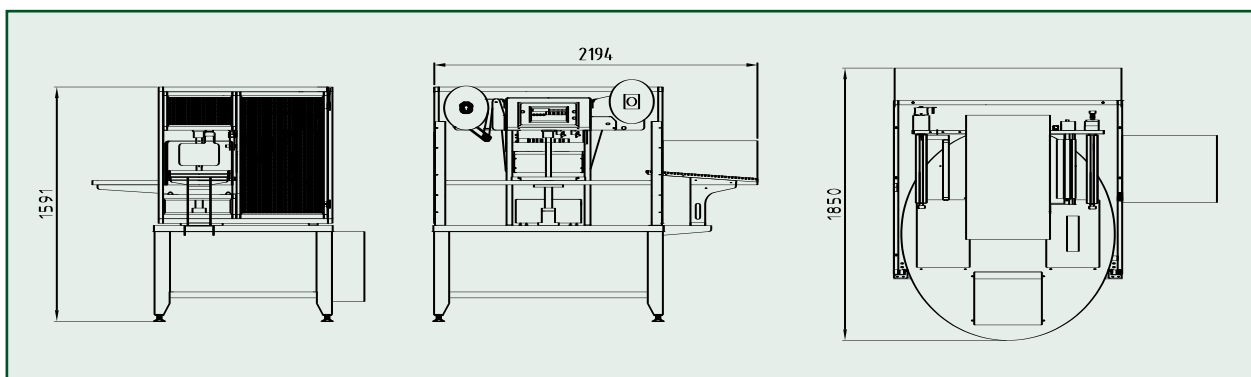
- **Una amplia gama de opciones** (sistema de impresión centrada, fechador, sistema de desimpilamiento de envases, carro porta hormas, etc.) permiten personalizar la máquina de acuerdo a las exigencias de cada cliente.

800

FOODPACK 800

Dati tecnici / Technical data / Données techniques / Datos tecnicos	FP 800 N	FP 800 VG
Dimensioni macchina / Machine dimensions Dimensions de la machine / Dimensiones de la máquina	1850 x 2194 x 1591 mm	1850 x 2194 x 1591 mm
Peso / Weight / Poids / Peso	800 Kg	800 Kg
Potenza installata / Installed power Puissance installée / Potencia instalada	10 kW - 380 V - 50/60 Hz - 3 Ph + N + E	12 kW - 380 V - 50/60 Hz - 3 Ph + N + E
Alimentazione pneumatica / Pneumatic feeding Consommation pneumatique / Alimentación pneumàtica	35 lt/cycle / 6 bar	40 lt/cycle / 6 bar
Classe di protezione / Protection class / Protection / Classe de protecció	IP 65	IP 65
Dimensioni area di saldatura / Sealing area dimensions Dimensions aire de scellage / Dimensiones area de sellado	400 x 300 x 120 mm	400 x 300 x 120 mm
Capacità produttiva (a seconda del prodotto) / Output (according to the product) / Capacité de production (en fonction du produit) / Capacidad productiva (dependiendo del producto)	fino a 13 cicli/min - up to 13 cycles/min - jusque 13 cycles/min - hasta 13 ciclos/min	fino a 8 cicli/min - up to 8 cycles/min - jusque 8 cycles/min - hasta 8 ciclos/min
Max. dim. contenitori / Max. Tray size / Max. dim. Contenants / Max. dim. envases		
1 vassoio x ciclo / 1 tray x cycle / 1 barquette x cycle / 1 envase por ciclo	400 x 300 x 120 mm	400 x 300 x 120 mm
2 vassoi x ciclo / 2 trays x cycle / 2 barquettes x cycle / 2 envases por ciclo	190 x 300 x 120 mm	190 x 300 x 120 mm

Ci riserviamo il diritto di migliorare il ns. macchinario senza avviso / We reserve the rights to technically improve our equipment without notice / Dans le cadre d'amélioration techniques, nous nous réservons le droit d'apporter toute modification que nous jugerions nécessaire, sans avertissement au préalable / Nos reservamos el derecho de mejorar tècnicamente nuestra maquinaria sin previo aviso.



I.L.P.R.A. SpA
 27029 Vigevano (PV) Italy • C.so Pavia, 30
 Tel. 0381 9071 r.a. - Fax 0381 88245
 E-mail: info@ilpra.com • www.ilpra.com