

## POMPA IDRAULICA A DUE STADI

Questa pompa idraulica incorpora un progetto di precisione e caratteristiche costruttive che ne fanno la pompa più avanzata di questo tipo sul mercato!

Le parti critiche in movimento sono realizzate in acciaio per utensili di alta qualità, con trattamento termico, lavorate, rettificate e lappate con tolleranze estremamente precise per garantire un funzionamento efficiente e una lunga durata. La precisione confrontabile con quella di un orologio garantisce un'efficienza di funzionamento massima in tutta la gamma di pressioni fino a 10.000 PSI.

La pompa fornisce un servizio ininterrotto e senza problemi se tenuta pulita, se si usa solo olio idraulico di alta qualità, filtrato e si esegue la manutenzione come per qualsiasi macchina di precisione.

### SERBATOIO

NOTA: Queste pompe vengono spedite con serbatoio vuoto. Usare esclusivamente Power Team No. HO1.

A. Prima di togliere il tappo, pulire la zona circostante. Utilizzare un panno pulito per rimuovere ogni traccia di polvere e di sabbia. Questa è una pompa di precisione ed eventuali corpi estranei presenti nell'olio potrebbero danneggiare le superfici lucide e incidere negativamente sulle prestazioni.

B. Togliere il tappo e riempire con olio fino al fondo del filtro. Rimontare il tappo.

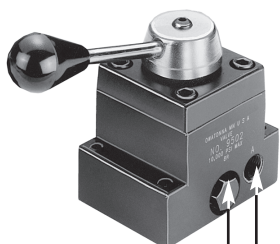
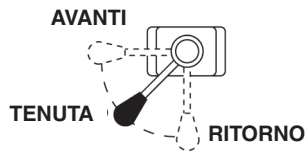
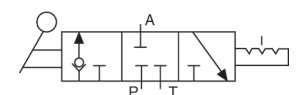
### TUBI FLESSIBILI DI COLLEGAMENTO

A. Pulire le zone intorno alle aperture delle valvole per rimuovere ogni traccia di polvere e di sabbia.

B. Togliere i tappi di plastica e collegare tubi flessibili o raccordi tra il cilindro e le corrispondenti aperture delle valvole. (Vedere le illustrazioni sul funzionamento delle valvole.) Accertarsi che tutti i collegamenti siano a tenuta.

### FUNZIONAMENTO DELLE VALVOLE

#### Valvola a 3 vie (manuale)

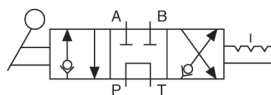


APERTURA NON DI  
PRESSIONE, DEVE  
RIMANERE  
TAPPATA

Apertura "A"

- Neutra (tenuta): Pressione al serbatoio, apertura cilindro bloccata  
Avanti: Pressione all'apertura cilindro "A"  
Ritorno: Pressione e apertura cilindro al serbatoio. La pressione viene mantenuta senza perdite quando si commuta dall'apertura cilindro alla posizione di tenuta.

#### Valvola a 4 vie (manuale)



TENUTA

PRESSIONE  
A "A"



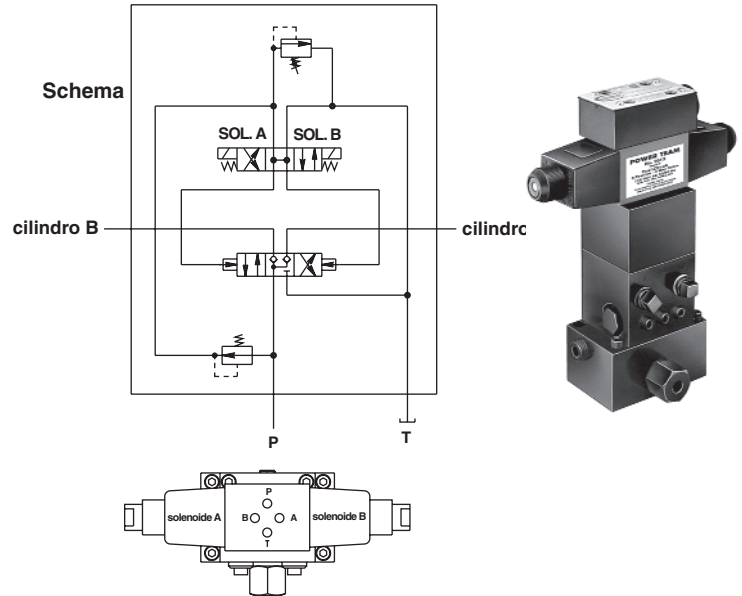
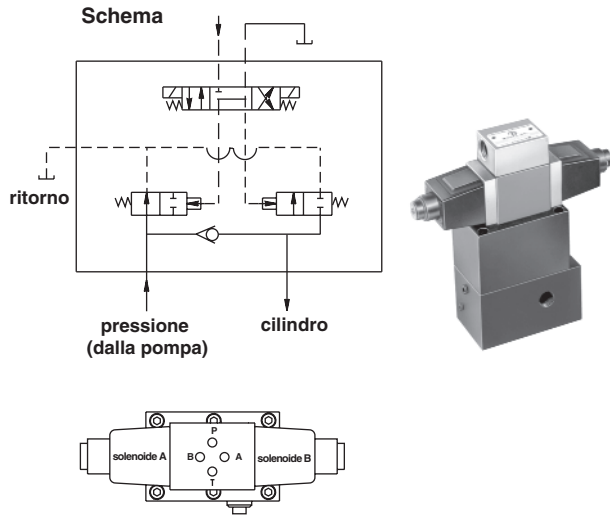
Apertura "A"

Apertura "B"

- Neutra (tenuta): Pressione al serbatoio, aperture "A" e "B" bloccate.  
Posizione "A": Pressione all'apertura "A", apertura "B" al serbatoio.  
Posizione "B": Pressione all'apertura "B", apertura "A" al serbatoio.  
La pressione viene mantenuta senza perdite quando si commuta da una delle aperture cilindro alla posizione di tenuta.

### VALVOLA A 3 VIE (SOLENOIDE)

### VALVOLA A 4 VIE (SOLENOIDE)



**Neutra (tenuta):** Quando entrambi i solenoidi sono de-energizzati, l'olio proveniente dalla pompa viene rinviato al serbatoio e l'olio proveniente dal cilindro è bloccato.

**Avanti:** Quando il solenoide "B" è energizzato, l'olio proveniente dalla pompa viene inviato al cilindro attraverso l'apertura di pressione.

**Ritorno:** Quando il solenoide "A" è energizzato, l'olio proveniente dalla pompa e dal cilindro viene rinviato al serbatoio.

**NOTA:** La pressione viene mantenuta senza perdite quando si commuta dall'apertura cilindro alla posizione neutra (Tenuta).

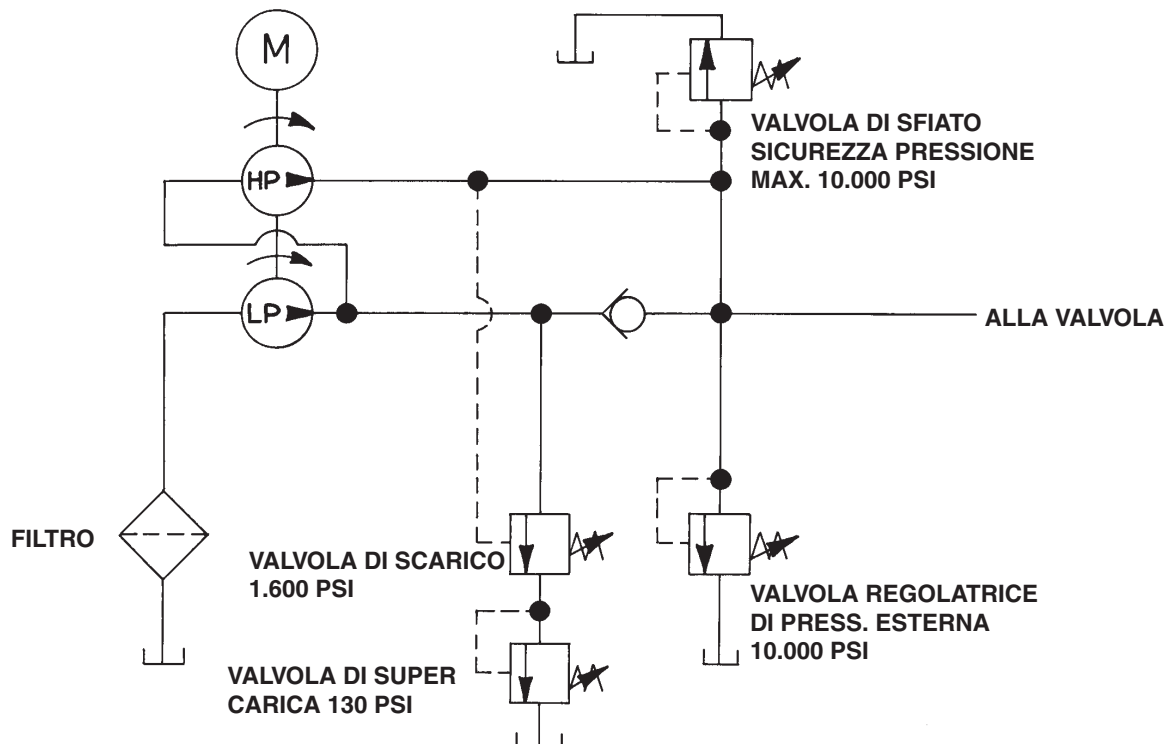
**Neutra (tenuta):** Quando entrambi i solenoidi sono de-energizzati, l'olio proveniente dalla pompa circola liberamente dall'apertura di pressione "P" al serbatoio "T". Entrambe le aperture cilindro sono bloccate.

**Solenoide "A" energizzato:** Pressione all'apertura cilindro "A". Apertura cilindro "B" al serbatoio.

**Solenoide "B" energizzato:** Pressione all'apertura cilindro "B". Apertura cilindro "A" al serbatoio.

**NOTA:** La pressione viene mantenuta senza perdite quando si commuta dall'apertura cilindro alla posizione neutra (Tenuta).

### SCHEMI IDRAULICI



## ALLACCIAMENTO ELETTRICO E USO

**ATTENZIONE:** Far eseguire qualsiasi intervento elettrico da un elettricista qualificato.  
Staccare l'alimentazione elettrica prima di rimuovere il coperchio della scatola elettrica.

Tutte le tensioni devono essere cablate per una rotazione in senso antiorario quando viste dall'estremità iniziale del motore.

A. Il motore elettrico è un motore trifase a 60 cicli e può essere cablato per 230 o 460 Volt. Questa pompa può anche essere ordinata con un motore a 50 cicli per 220 o 380 Volt. Se il cablaggio del gruppo è predisposto in fabbrica, sul motore è applicato un cartellino con l'indicazione della tensione prevista. Questo gruppo viene consegnato senza cavo di alimentazione o spina.\* I terminali del motore sono disposti sullo starter magnetico all'interno della scatola elettrica (vedere lo schema elettrico all'interno del coperchio della scatola).

B. Verificare attentamente la tensione di linea, per accertare che sia compatibile con la tensione richiesta dalla pompa. Innestare il cavo in una presa adatta o realizzare il cablaggio come richiesto. Per riavvolgere il motore da una tensione a un'altra, vedere lo schema sulla targhetta del motore e gli schemi elettrici e le sezioni elementi riscaldanti nell'elenco componenti.

**ATTENZIONE:** La modifica della tensione su questo gruppo costituisce un'operazione complessa e rischiosa se non eseguita con perizia. Prima di procedere a qualsiasi tentativo di modifica dei collegamenti consultare il costruttore richiedendo i dati specifici.

C. Quando si cambia una valvola da manuale a solenoide oppure da solenoide a manuale, si dovrebbe fare riferimento allo schema all'interno del coperchio della scatola elettrica.

NOTA: Non è consigliabile avviare o arrestare il motore per regolare la portata della pompa. Invece la portata dovrebbe essere regolata solo per mezzo di una valvola.

D. Pulsante di reset: In caso di surriscaldamento, interviene la protezione di sovraccarico termico. Per riavviare il motore, portare la valvola posizione neutra e premere il pulsante di avvio dopo che il gruppo si è raffreddato.

E. Interruzione dell'alimentazione elettrica: Il progetto elettrico di questo gruppo prevede che quando durante l'uso l'alimentazione elettrica si interrompe e poi ritorna, il pulsante di avvio del gruppo debba essere premuto di nuovo per riavviare. Prima di riavviare, portare la valvola in posizione neutra.

\*NOTA: Il cavo di alimentazione e la spina devono essere dimensionati in base alla corrente del motore indicata nelle specifiche riportate sul motore.

### USO DELLA POMPA – AZIONAMENTO ELETTRICO

Seguire le seguenti istruzioni quando si mette in funzione la pompa per la prima volta:

A. Accertarsi che tutti i collegamenti delle valvole e dei tubi flessibili siano a tenuta, quindi inserire il motore elettrico.

B. Portare la valvola in posizione di folle oppure di ritorno. Attivare e disattivare alcune volte la pompa. Premere il pulsante di avvio e far girare la pompa a vuoto per qualche minuto.

C. Portare il cilindro alcune volte oltre la sua corsa massima per eliminare l'aria dall'impianto.

D. A questo punto la pompa è pronta per essere messa regolarmente in funzione.

NOTA: Se si impiega un grande cilindro a doppio effetto, dopo aver eliminato l'aria dal sistema, riempire il serbatoio della pompa fino al fondo del filtro con il cilindro in posizione rientrata, poiché in questo caso la parte in avanti del cilindro agisce da serbatoio.

### REGISTRAZIONE DELLA VALVOLA REGOLATRICE DI PRESSIONE

1. Allentare il controdado (B) sulla valvola regolatrice di pressione, e riportare indietro la vite di registrazione (A) di qualche giro ruotandola con un cacciavite in senso antiorario. Questo riduce l'impostazione a una pressione più bassa di quella desiderata.

2. La pompa deve essere completamente collegata e la valvola di comando in posizione operativa. Attivare la pompa premendo il pulsante di avvio.

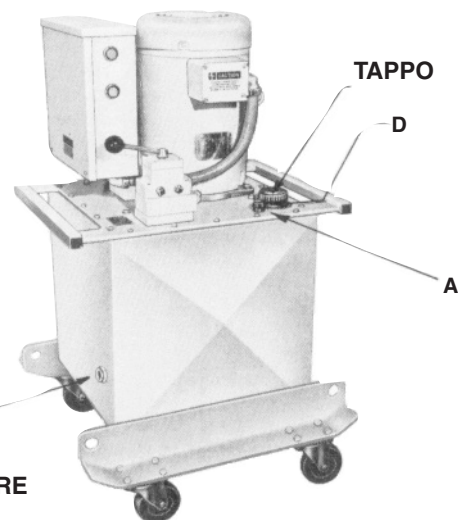
3. Ruotare lentamente con il cacciavite la vite di registrazione (D) in senso orario. Questo aumenta gradualmente la pressione impostata. Una volta raggiunta la pressione desiderata, bloccare in posizione la vite di registrazione serrando il controdado.

**ATTENZIONE:** Registrare sempre la valvola regolatrice aumentando la pressione fino al valore desiderato. Non tentare di eseguire la registrazione riducendo la pressione da un valore più alto a uno più basso.

NOTA: L'intervallo di pressione è tra 1.000 e 10.000 PSI.

PE4004  
VISTA

BASSO  
LIVELLO  
INDICATORE



### REGISTRAZIONE DELLA VALVOLA DI SCARICO BASSA PRESSIONE

Questo gruppo è una pompa ad alta pressione a due stadi. Lo stadio a bassa pressione, alto volume realizza lo spostamento rapido del pistone. La pressione della valvola di scarico è preimpostata in fabbrica a 1550-1650 PSI. Nel caso in cui questa valvola richieda un reset, fare riferimento all'elenco componenti scheda numero 19460, pagina 7 di 7 gruppo pompa ad alta pressione.

Allentare il dado di bloccaggio (voce #25) e avvitare la vite a testa cilindrica sullo zoccolo (voce #24) per aumentare la pressione di scarico o svitarla per diminuire la pressione. Completata la registrazione, bloccare in posizione il dado di bloccaggio.