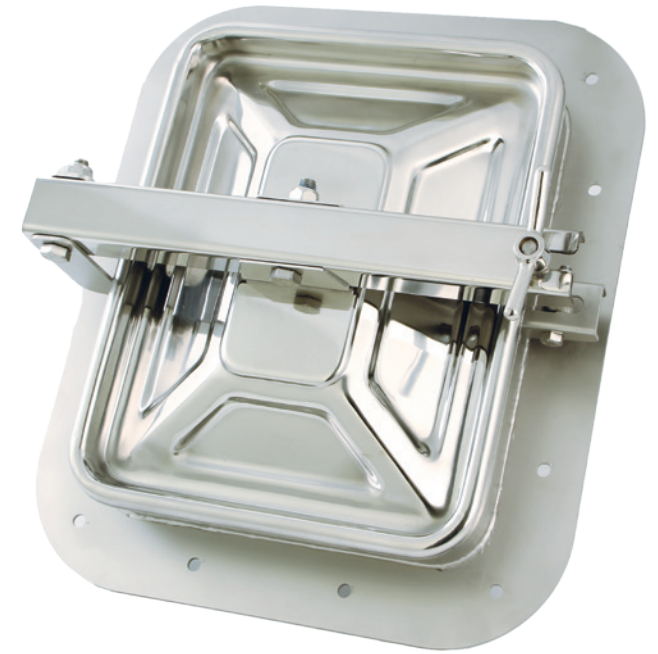
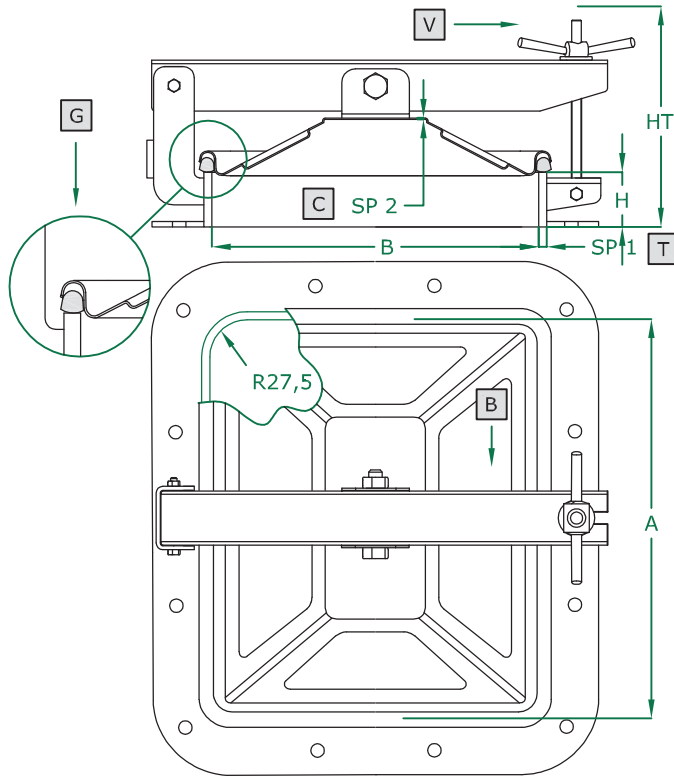


PORTELLA RETTANGOLARE apertura esterna

- RECTANGULAR manwaydoor outwards opening
- Porte RECTANGULAIRE avec ouverture à l'extérieur
- Puerta RECTANGULAR de apertura externa
- RECHTECKIGE Türchen, Aussenöffnung
- ПРЯМОУГОЛЬНАЯ КРЫШКА с внешним открытием

382.W ART
 310 X 245 mm
 Rev 0

COPERCHIO COVER	C
TELAIO FRAME	T
BRACCIO ARM	B
VOLANTINO HANDWHEEL	V
GUARNIZIONE GASKET	G



	STANDARD		OPTIONAL			
H X SP1	50 X 6		30 X 6		100 X 6	
TELAIO	SAT		MPL			
GUARNIZIONE	PARA	EPDM	NEOPRENE	NBR	SILICONE	VITON
VOLANTINO	125 001 V	125 021	125 022	125 023	125 024	125 031

ART	A	B	SP2	HT (standard)	BAR max: (standard)	COVER type:	GASKET code:	KG (standard)
382.W	310	245	1,2	145	1,0	CN	120 615	6,0