

CHIUSINO CIRCOLARE

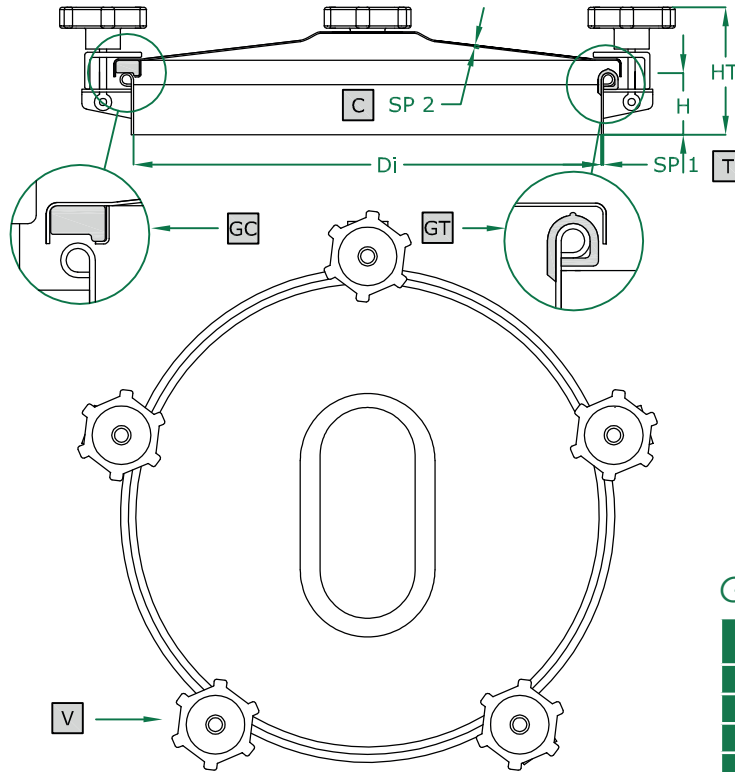
- ROUND manhole cover
- Trappe RONDE
- Tapa CIRCULAR
- RUNDE Klapptür
- КРУГЛАЯ крышка люка

980 SERIE

220/300/400/500/600 DN

Rev 0

COPERCHIO COVER	C
TELAIO FRAME	T
VOLANTINO HANDWHEEL	V
G. COPERCHIO G. COVER	GC
G. TELAIO G. FRAME	GT



GUARNIZIONE TELAIO / GASKET ON FRAME

ART	DN	Di	SP2	V (nr)	HT (standard)	BAR max: (standard)	COVER type:	GASKET code:	KG (standard)
979	220	220	1,0	3	105	0,2	CA	120 702	3,0
980	300	295	1,5	3	110	0,2	CA	120 703	4,4
982	400	395	1,5	4	112	0,2	CA	120 704	6,3
984	500	500	2,0	6	115	0,2	CA	120 705	11,5
985	600	600	2,0	6	115	0,2	CA	120 706	14,1

GUARNIZIONE COPERCHIO / GASKET ON COVER

ART	DN	Di	SP2	V (nr)	HT (standard)	BAR max: (standard)	COVER type:	GASKET code:	KG (standard)
979B	220	220	1,0	3	105	0,2	CA	120 802	3,0
980B	300	295	1,5	3	110	0,2	CA	120 803	4,4
982B	400	395	1,5	4	112	0,2	CA	120 804	6,3
984B	500	500	2,0	6	115	0,2	CA	120 805	11,5
985B	600	600	2,0	6	115	0,2	CA	120 806	14,1

	STANDARD		OPTIONAL			
H X SP1	60 X 2	100 X 2	150 X 2	200 X 2	250 X 2	...
TELAIO	SAT	MPL		BA		FIO
GUARNIZIONE	PARA	EPDM	NEOPRENE	NBR	SILICONE	VITON
VOLANTINO	125 001 V NYLON	125 021 V NYLON	125 022 CHROME P.	125 023 S. STEEL	125 024 ALUMINIUM	125 031 S. STEEL
FORO	NO	33	42	48	50	...
VALVOLA	NO	VAI ALLA PAG. Z5 / GO TO PAGE Z5				