

MST18 Steam Trap

Installation and Maintenance Instructions

Thermischer Kapsel- Kondensatableiter MST 18

Einbau- und Wartungsanleitung

Purgeur thermostatique MST 18

Notice de montage et d'entretien

Purgador de vapor MST 18

Instrucciones de instalación y mantenimiento

Description

The MST 18 is a maintainable Balanced Pressure steam trap designed for small condensate loads usually associated with instrument tracing applications.

Limiting conditions

Body design conditions PN25
 Cold hydraulic test 38 barg
 Max. operating pressure 18 barg
 Max. operating temperature 242°C

Installation

The steam trap is intended for installation in a vertical line with the inlet at the top and outlet at the bottom. This will ensure it is self draining.

Maintenance

AVAILABLE SPARE

Capsule Assembly	A,C,D
------------------	-------

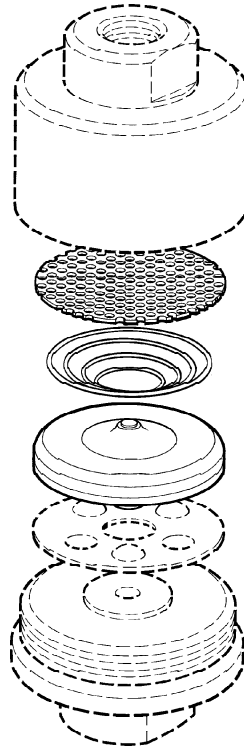
The spare parts available are shown in heavy outline. Parts drawn in broken line are not supplied as spares.

How to order

Always order spares using the description given in the column headed "Available Spares" and state the size and type of trap.

How to fit

Allow to cool. Remove cap using a spanner 22mm A/F (size ¼") and 32mm A/F (size ½") and lift out screen, spring, capsule and spacer plate. Replace new assembly in the correct order. (Note:- Early spacer plates are uni-directional and must be fitted with the high points uppermost.) Refit cap using a little anti-seize lubricant.



Tightening torque
 100/110 Nm

Description

Le MST 18 set un purgeur thermostatique à pression équilibrée conçu pour des applications à faible débit de condensat rencontrées sur des lignes de traçage.

Limite d'emploi

Le corps a été calculé pour les conditions maximales suivantes : PN 25
Pression d'épreuve hydraulique 38 bar
Pression maximale de fonctionnement 18 bar
Température maximale de fonctionnement 242°C

Installation

Ce purgeur a été conçu pour être normalement monté sur une ligne verticale avec l'entrée à la partie supérieure. Ceci assure une vidange automatique.

Entretien

Pièces de rechange

Ensemble élément	A,C,D
------------------	-------

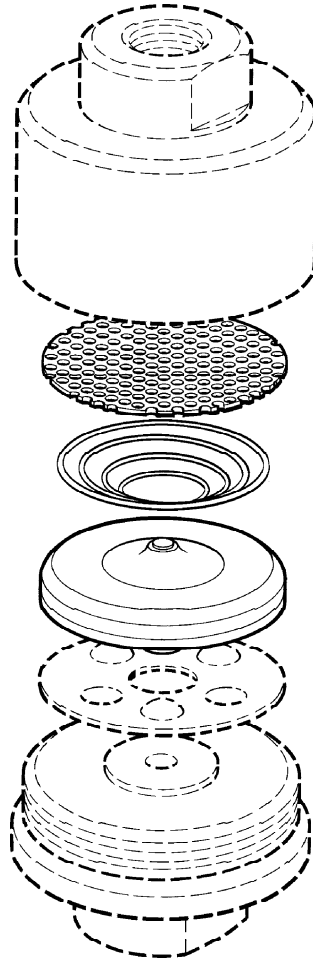
Les pièces de rechange disponibles sont représentées en trait plein. Les pièces dessinées en trait interrompu ne sont pas fournies comme pièces de rechange.

En cas de commande

Utiliser les termes repris dans la colonne "Pièces de rechange" et préciser le type et le diamètre du purgeur.

Remplacement de la capsule

Attendre que le purgeur soit froid. Enlever le couvercle en utilisant une clé de 22 mm sur plat pour le DN ¼" et de 32 mm sur plat pour le DN ½" et retirer la crépine, le ressort, la capsule et le plateau. Replacer un nouvel ensemble en respectant l'ordre de montage. Remonter le couvercle en utilisant un peu de pâte anti grippage. Couple de serrage : 100/110 Nm.



Descripción

El IMST18 es un purgador de presión equilibrada para pequeñas cargas de condensado, habitualmente utilizado en aplicaciones de trazo de instrumentos.

Condiciones Límite

Condiciones de diseño del cuerpo : PN25.

Prueba hidráulica : 38 barg.

Presión máxima de funcionamiento : 18 barg

Temperatura máxima de funcionamiento : 242°C

Instalación

El purgador ha sido diseñado para la instalación en una línea vertical con la entrada por la parte superior y la salida por abajo. De esta forma se auto purga.

Mantenimiento

Recambios Disponibles

Conjunto Capsula	A,C,D
------------------	-------

Los recambios disponibles figuran en trazo continuo. Las piezas en trazo discontinuo no se suministran como recambio.

Como pasar pedido

Pedir siempre los recambios utilizando la descripción que se encuentra en el apartado. "Recambios disponibles" indicando el tamaño y tipo de purgador.

Como montar la capsula

Dejar enfriar. Desenroscar la tapa con una llave de 22 mm. E/C (tamaño 1/2"). Extraer el tamiz, el resorte, la cápsula y la placa espaciadora.

Montar el conjunto nuevo en el orden correcto.

(Nota : Las primeras placas espaciadoras son de un sólo sentido y deben ser montadas con las hendiduras hacia arriba). Roscar la tapa lubricando la rosca con disulfuro de molibdeno.

Par de apriete

100/110 Nm

