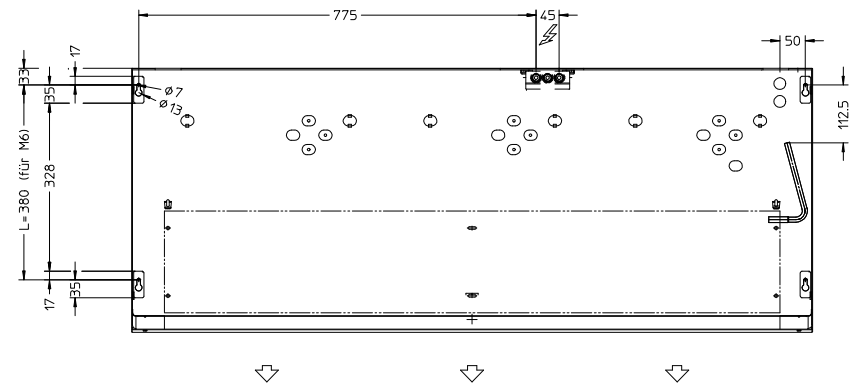
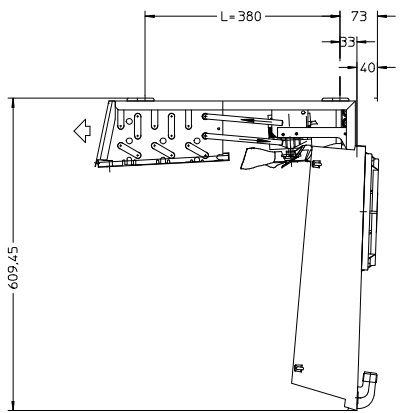
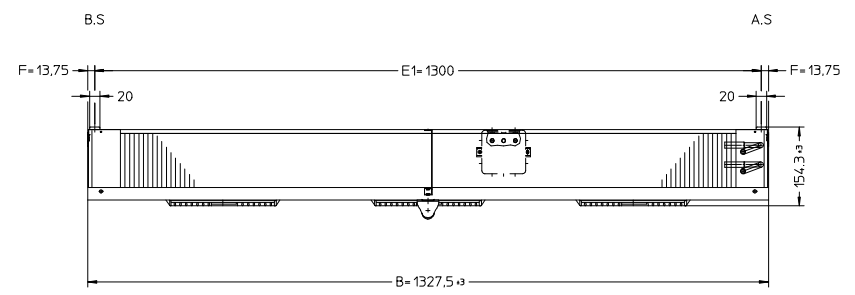
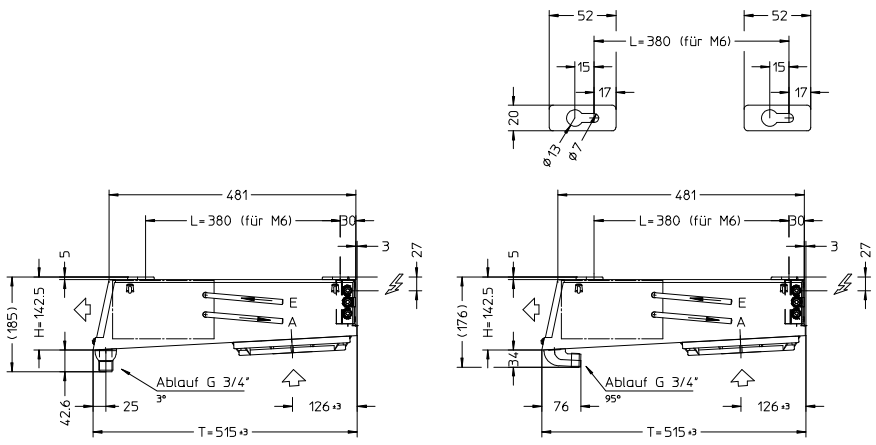


Zusammenstellung  
DF 033 D junior



- 4210.033 DFA 033 D
- 4211.033 DFAE 033 D
- 4212.033 DFB 033 D
- 4213.033 DFBE 033 D

E (Inlet) =  $\varnothing 10 \times 0,7$  mm  
 A (Outlet) =  $\varnothing 10 \times 0,7$  mm

28.09.2009

|                             |  |   |                |                         |   |       |
|-----------------------------|--|---|----------------|-------------------------|---|-------|
| Volumen / Volume            | : V <sub>ges</sub>                       | = | ltr            | Zg Nr für Auftrag       | : |       |
| Innenfläche / Inner surface | : A <sub>inn</sub>                       | = | m <sup>2</sup> | Dieg. Nr für order      | : |       |
| Überfläche / Surface        | : A <sub>außen</sub>                     | = | m <sup>2</sup> | Werkst.                 | : |       |
| Behandlung / Treatment      | : P <sub>Polymerswasser (RAL 9010)</sub> |   |                | Arto                    | : |       |
|                             |  |   |                | Firma                   | : |       |
|                             |  |   |                | Unter                   | : |       |
|                             |  |   |                | Abt.                    | : |       |
|                             |  |   |                | Company                 | : | Küba  |
|                             |  |   |                | Benennung / Description |   | Index |
|                             |  |   |                | Zusammenstellung        |   | 0     |
|                             |  |   |                | DF 033 D                |   |       |
|                             |  |   |                | Zeichnungs-Nr. : 199466 |   |       |
|                             |  |   |                | Drawing-Number          |   |       |
|                             |  |   |                | Einsatz für             |   |       |
|                             |  |   |                | revisions               |   |       |
|                             |  |   |                | Katalogausführung       |   | 1:5   |
|                             |  |   |                | Katalogausführung       |   |       |

ALL RIGHTS RESERVED. ANY REPRODUCTION OR TRANSMISSION OF THIS DOCUMENT WITHOUT THE WRITTEN PERMISSION OF GEA KÜBA IS PROHIBITED.